



Localização

Projeto:

Ramal Lineu de Paula Machado Túnel sob o Rio Pinheiros

Cliente: EMURB - Empresa Municipal de Urbanização

Início: Jul/2008 Término: Jan/2013

CAT-CREA-SP: 2620150001404

Custo dos Serviços: R\$ 3.286.759,03

Serviços: **Projetos Básico e Executivo e Estudo de Impacto Ambiental**

DESCRIÇÃO DO EMPREENDIMENTO

O ramal Lineu de Paula Machado beneficiará uma das mais importantes áreas da cidade de São Paulo, com inúmeros centros comerciais e empresariais, e permitirá a conexão, em ambos os sentidos, do centro, zona sul e zona oeste, sendo, também, uma opção para o acesso às Rodovias Régis Bittencourt e Raposo Tavares.

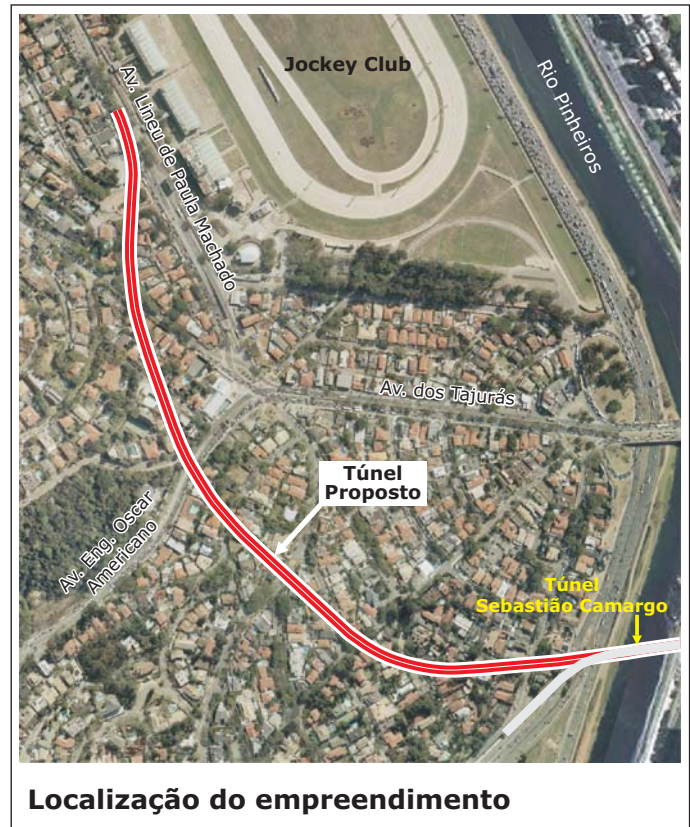
O túnel inicia-se na Avenida Lineu de Paula Machado e finaliza na interligação com a Avenida Juscelino Kubitschek.

QUANTITATIVOS PRINCIPAIS

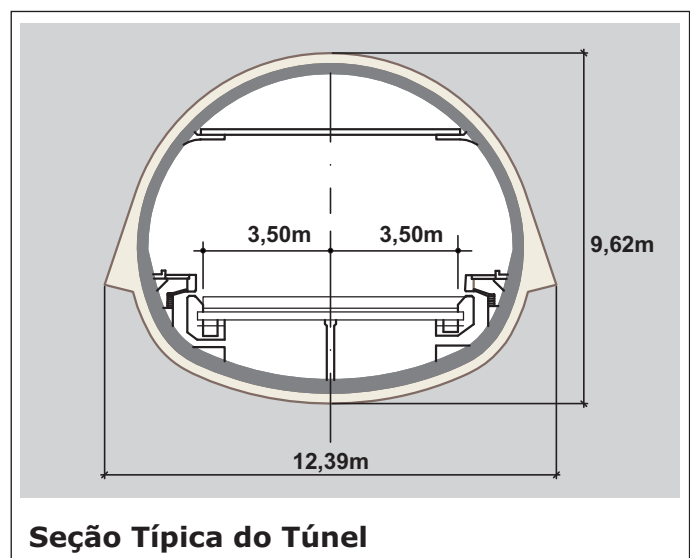
Extensão total:	1.560m
Extensão: "cut and cover"	220m
Extensão em túnel:	1.340m
Túnel - área da seção	Típica= 98m ² Alargada= 135m ²
Área de pavimento:	Rígido= 11.055m ² Asfáltico= 1.770m ²
Diâmetro do poço:	20m
Profundidade do poço:	26m
Área em planta da vala:	1000m ²
Profundidade da vala:	10m
Área construída total da casa de ventilação (todos os pavimentos):	3.400m ²

DESCRIÇÃO DOS SERVIÇOS

Estudos Hidrológicos; Projetos de: Geometria; Drenagem Superficial; Drenagem Subterrânea (drenagem interna ao túnel); Pavimentação; Sinalização; Arquitetura; Urbanismo; Remanejamento de Interferências. Projeto Estrutural dos trechos executados pelo método de vala aberta (cut and cover); Projeto Estrutural dos trechos em túnel (pelo método NATM/ETST); Projeto Estrutural do poço intermediário de emboque do túnel; Projetos Especiais de Túneis: Sistemas de monitoramento, elétricos/iluminação, ventilação e instalações hidráulicas de proteção contra incêndio.



Localização do empreendimento



Seção Típica do Túnel

Os trabalhos foram efetuados em consórcio com a empresa Planservi Engenharia Ltda.